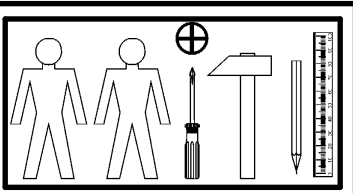
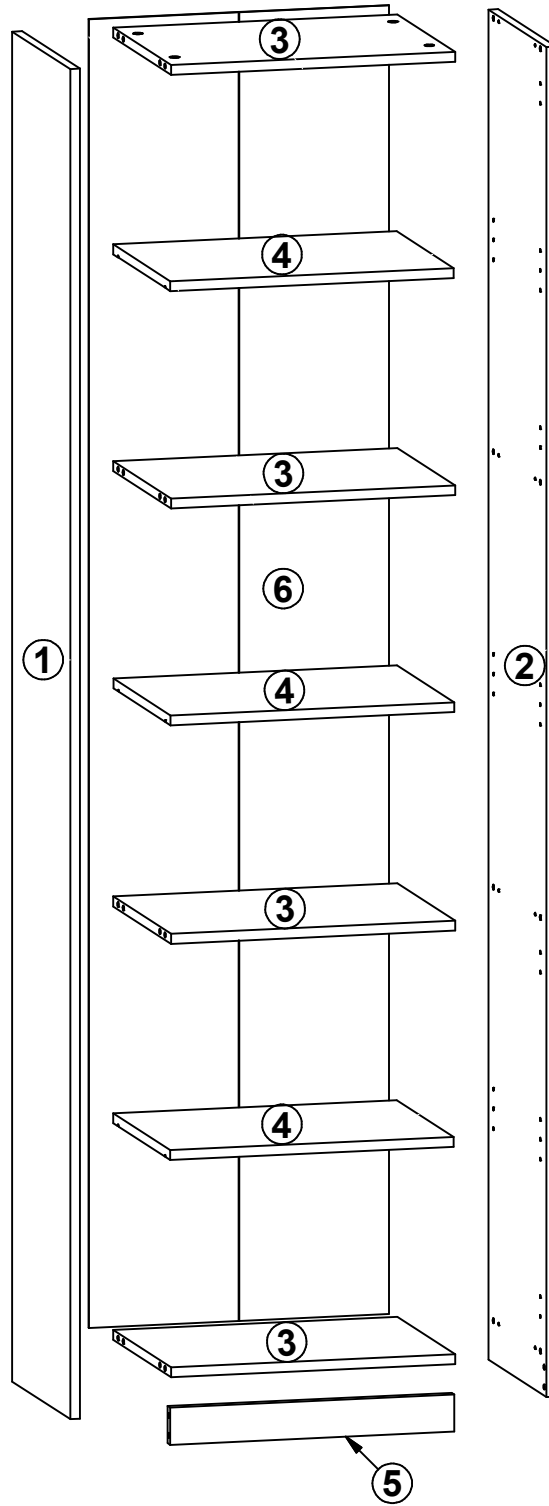
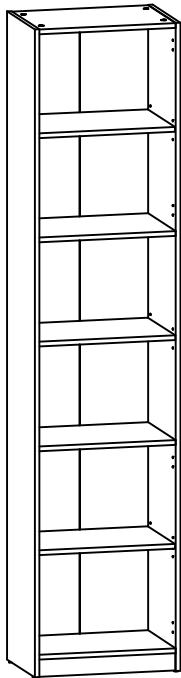
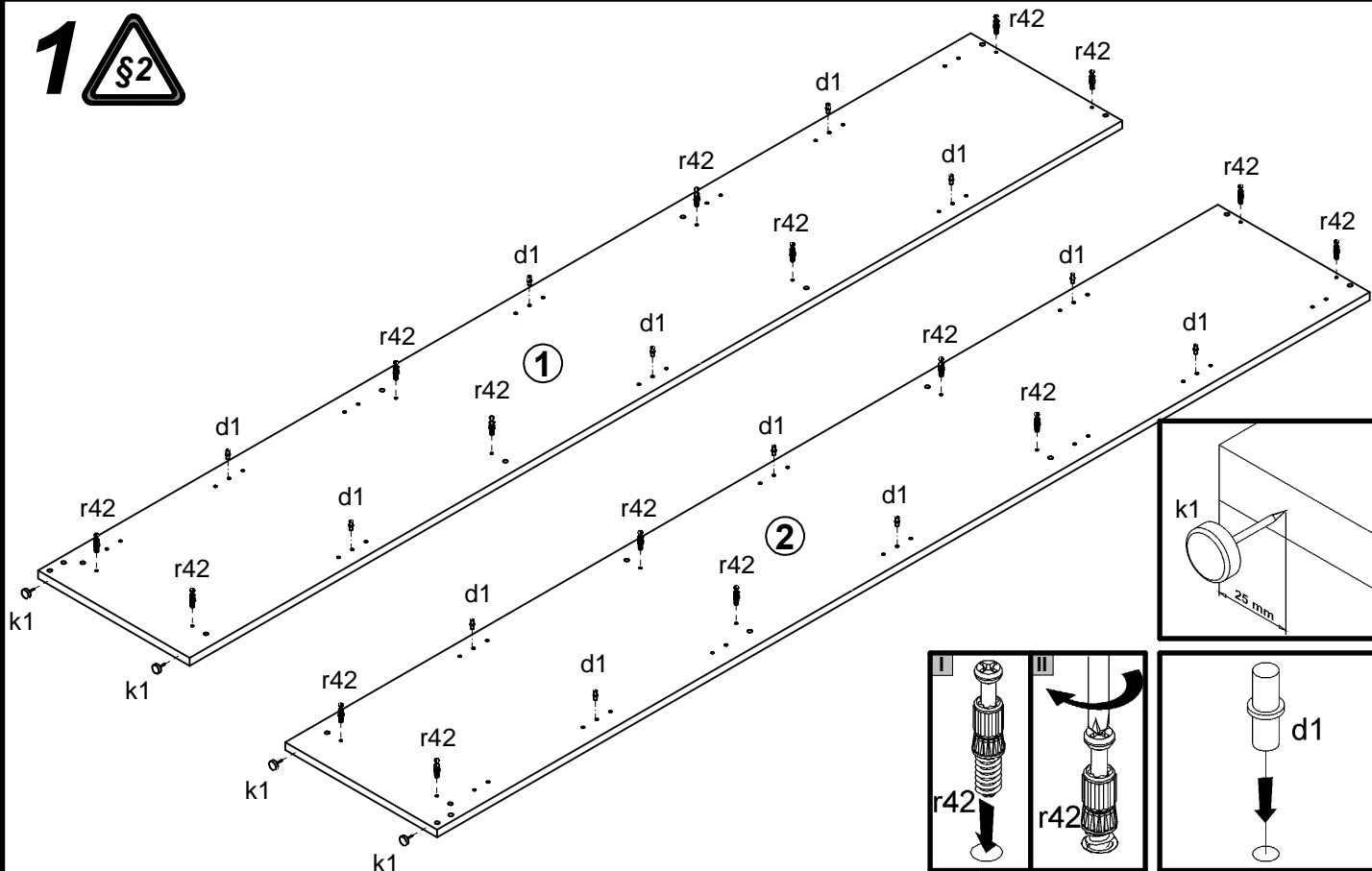


A	B	C	D
1	S340-1003	2180	355 1/2
2	S340-1004	2180	355 1/2
3	S340-3004	467	354 2/2
4	S340-3006	466	350 2/2
5	S340-4006	467	60 2/2
6	S340-9302	2113	493 1/2

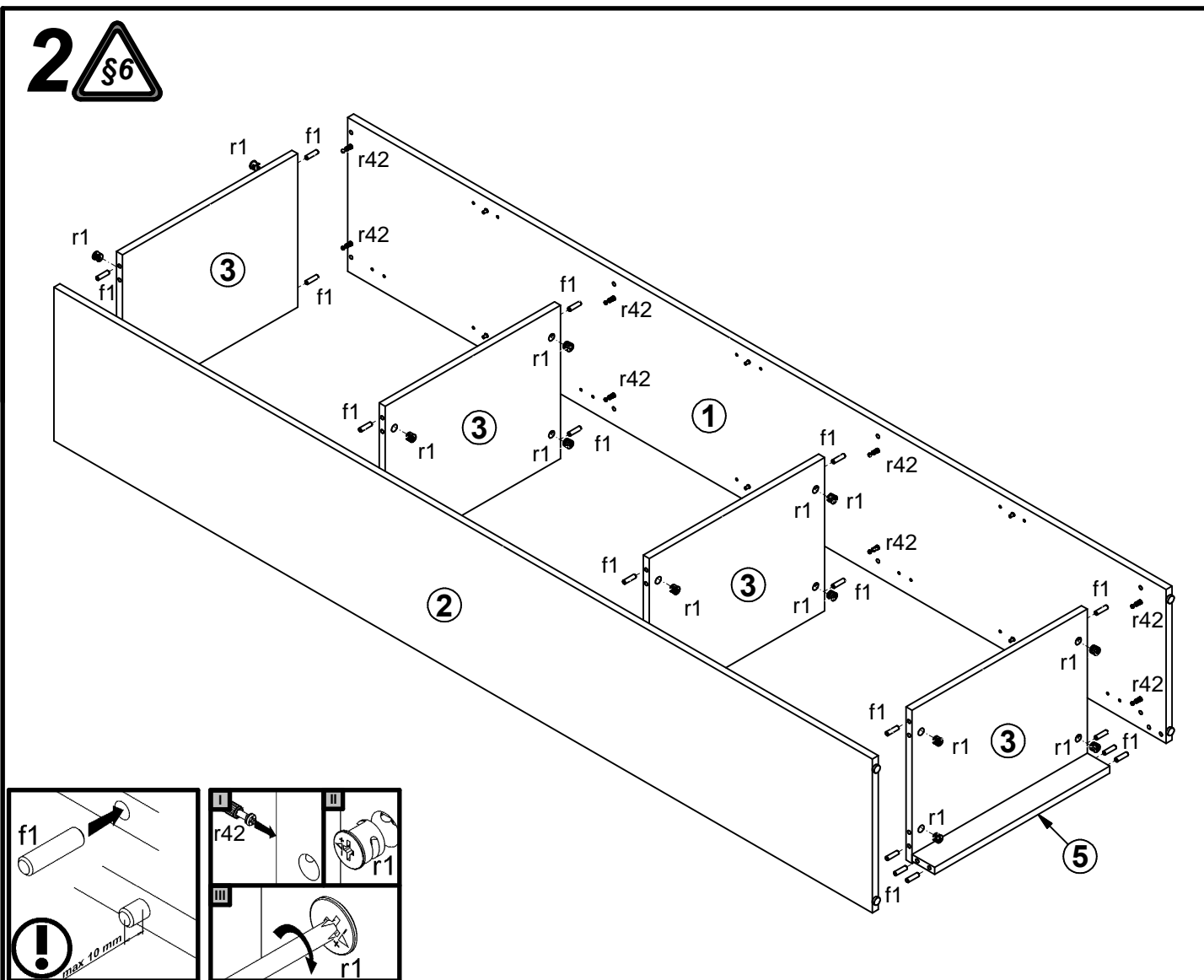


- 12x  $\varnothing 5 \times 17 \text{ mm}$ **d1**
- 20x  $\varnothing 8 \times 30 \text{ mm}$ **f1**
- 4x  **k1**
- 60x  **l1**
- 1x  **n26**
- 1x  $\varnothing 3.5 \times 16 \text{ mm}$ **p38**
- 16x  $\varnothing 15 \times 12 \text{ mm} \#16$ **r1**
- 16x  $\varnothing 20 \times 11$ **r42**
- 8x  $\varnothing 16$ **s2**

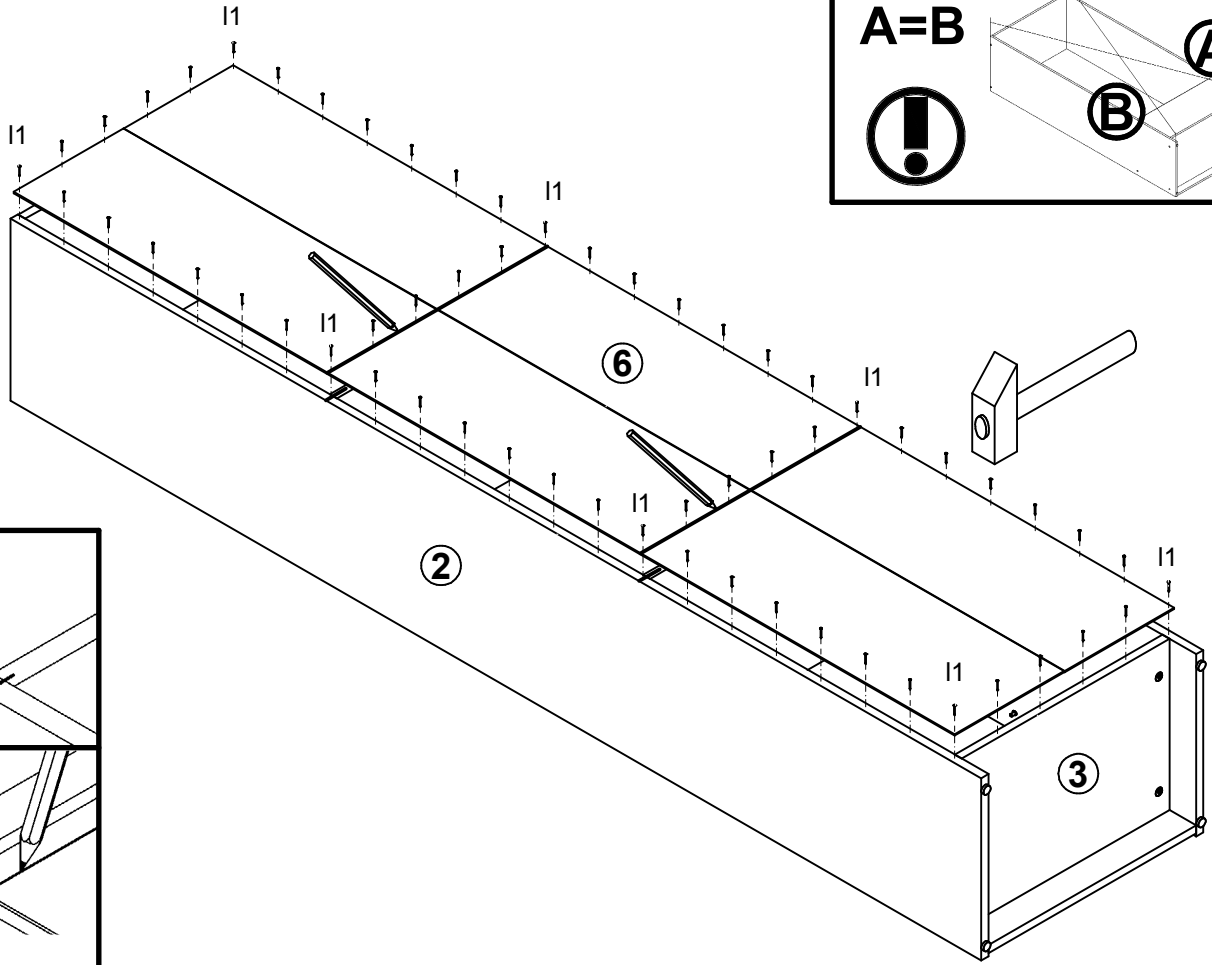
1



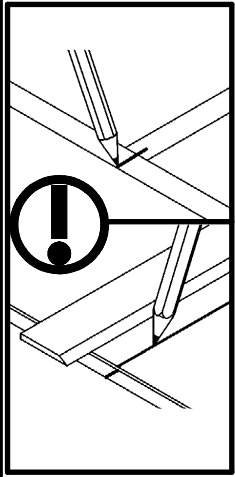
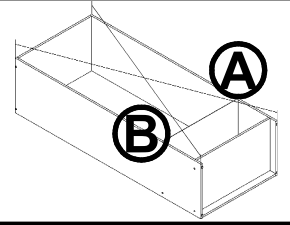
2



3



A=B



4

