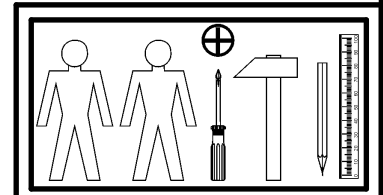
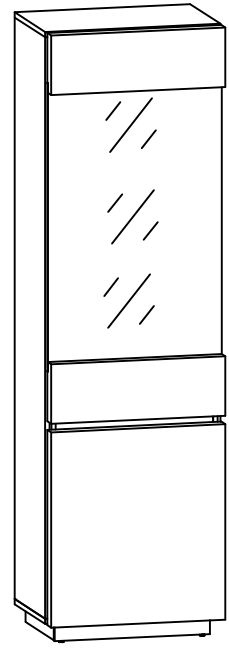
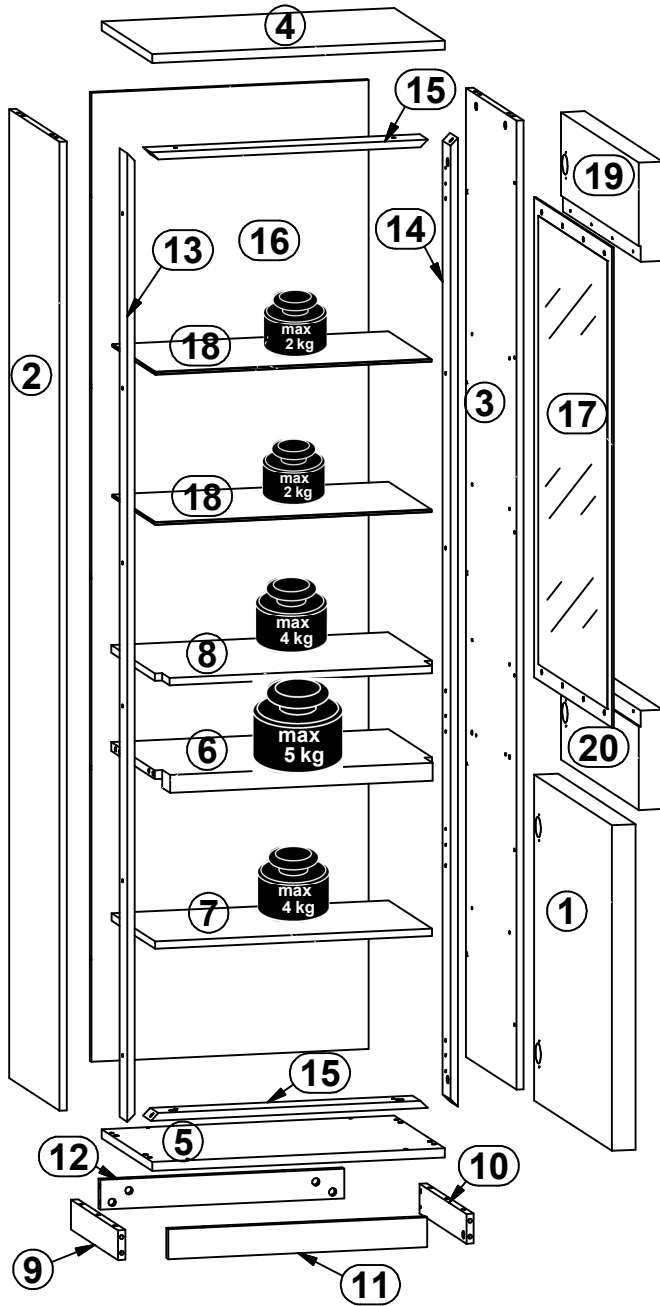


A

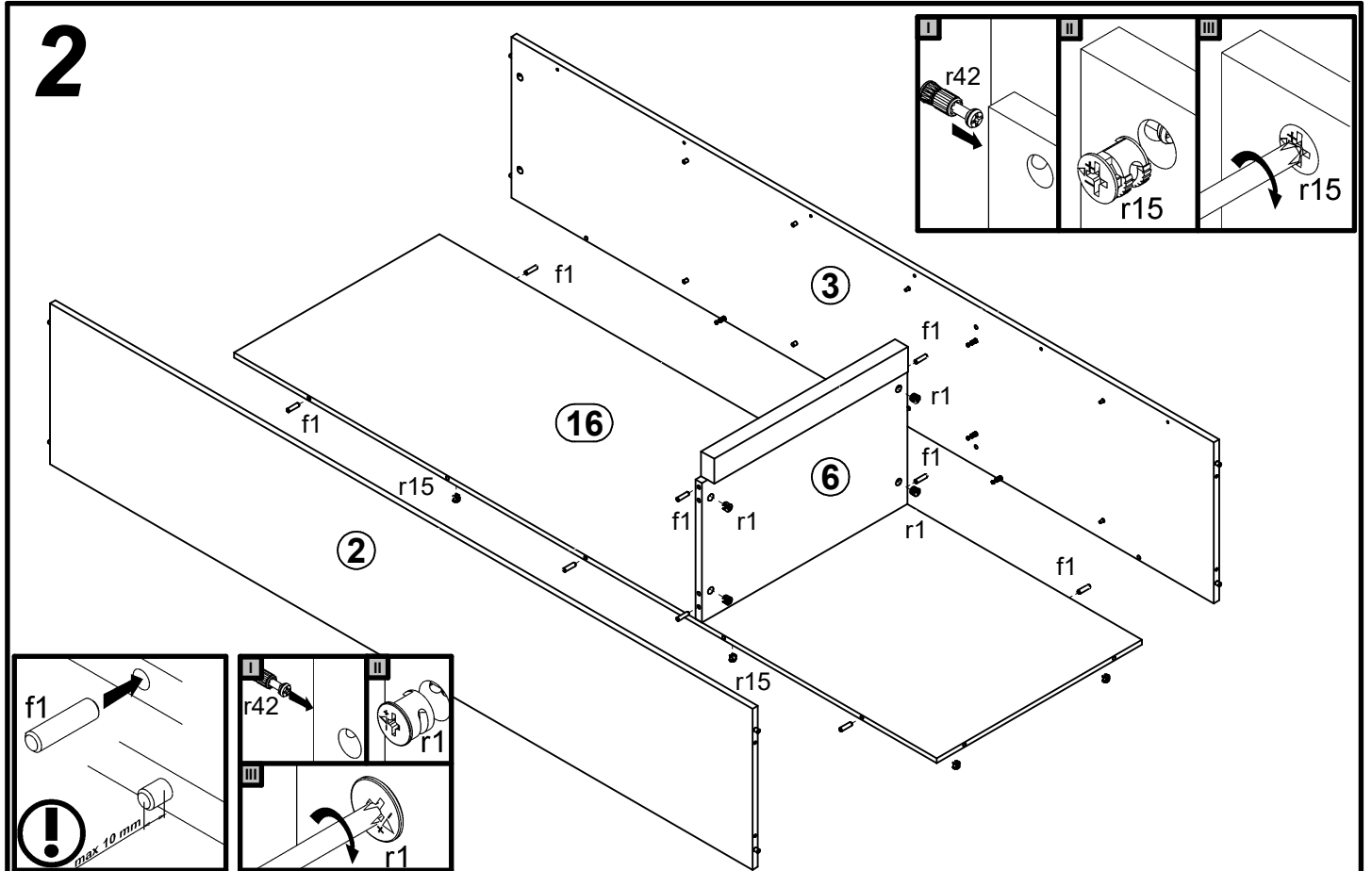
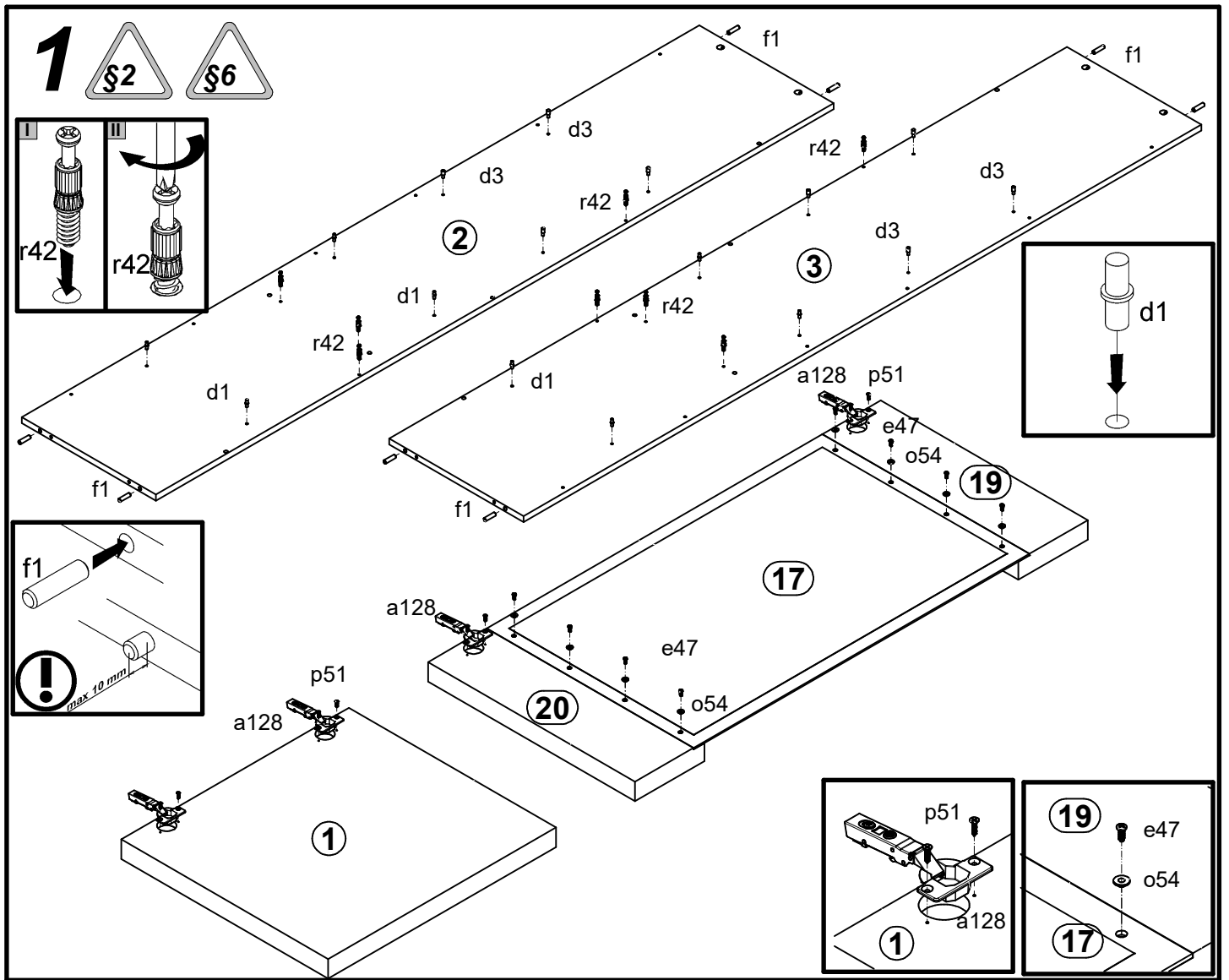
ANTICCA

S317-REG1W1D160

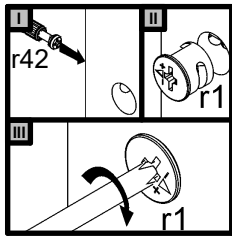
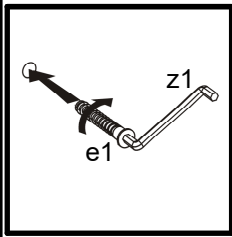
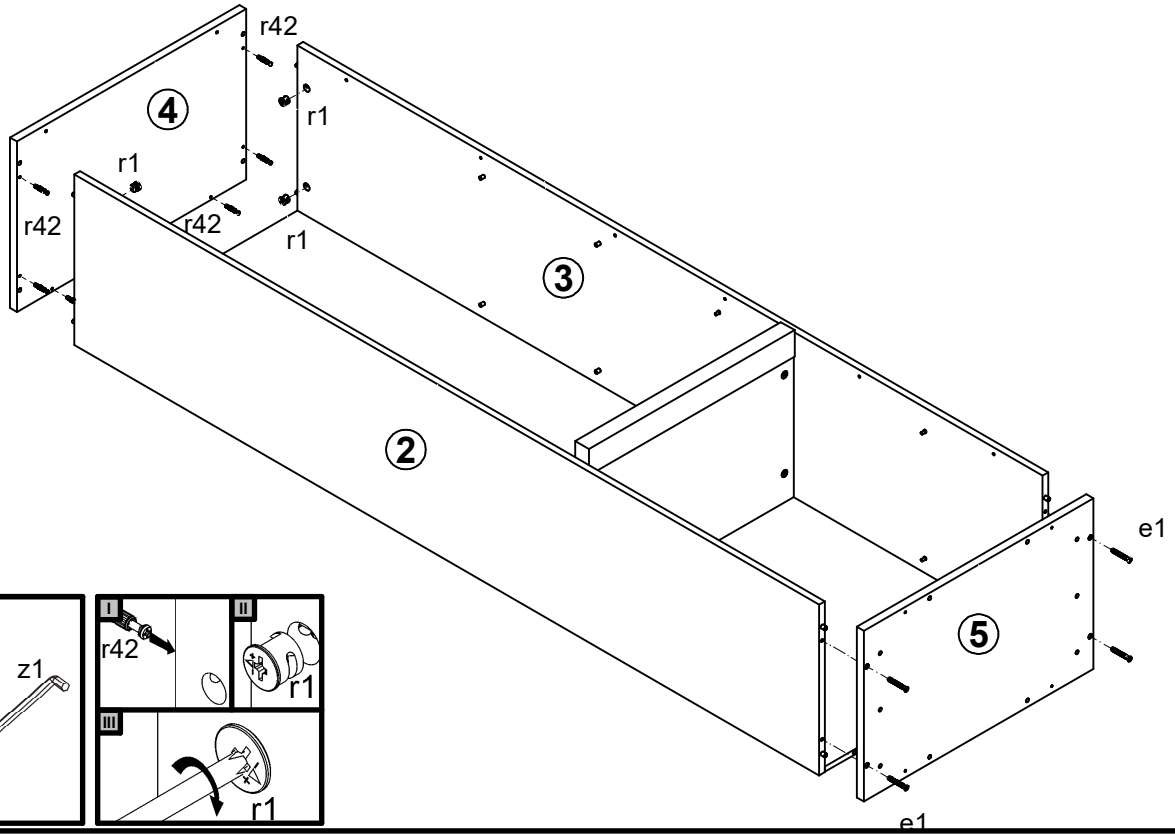
A	B	C	D	A	B	C	D	A	B	C	D			
1	S317-003	596	656	6/7	8	S317-306	569	391	2/7	15	S317-417	569	60	5/7
2	S317-106	1952	387	1/7	9	S317-404	360	60	1/7	16	S317-433	1952	570	1/7
3	S317-107	1952	387	1/7	10	S317-405	360	60	1/7	17	S317-503	967	596	3/7
4	S317-205	601	387	2/7	11	S317-413	532	60	1/7	18	S317-504	568	329	4/7
5	S317-206	601	387	2/7	12	S317-414	501	60	1/7	19	S317-703	596	200	7/7
6	S317-304	570	395	2/7	13	S317-415	1951	60	5/7	20	S317-704	596	200	7/7
7	S317-305	569	334	2/7	14	S317-416	1951	60	5/7					



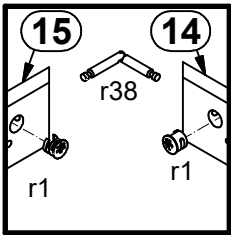
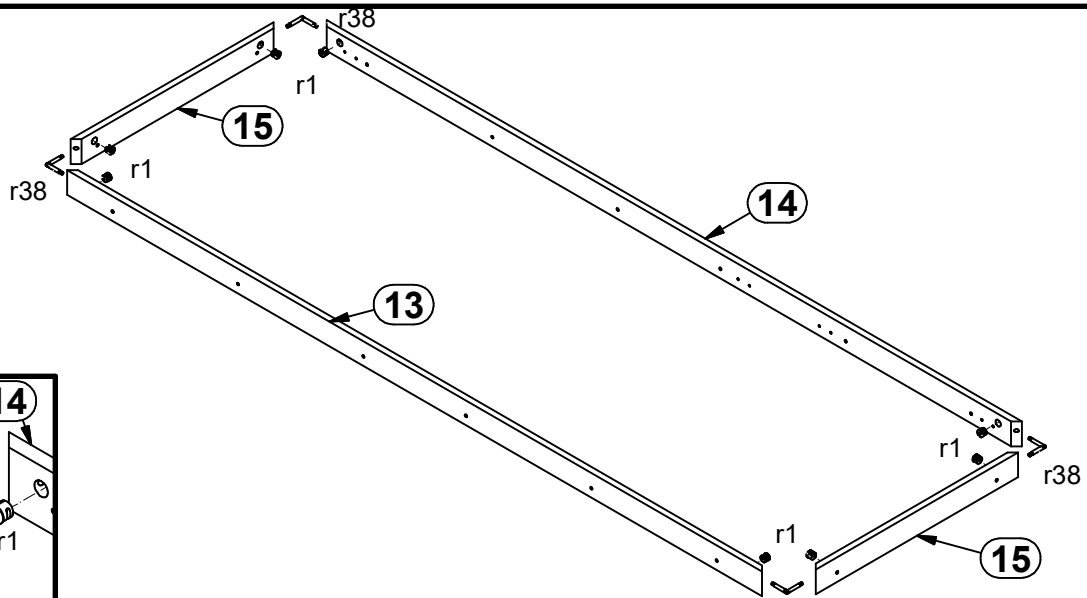
4x K0 Ø40 a128	4x H-0 b75	8x Ø5x17 mm d1	8x Ø5x17 mm d3	4x Ø7x50 mm e1	8x Ø5x16 mm e47	16x Ø6,3x26 mm e52	32x Ø8x30 mm f1	4x k1
8x Ø5,3/Ø6,3x4,8 mm o54	8x Ø3,5x15 mm p51	24x Ø15x12 mm #16 r1	8x Ø12x10,5 mm #12 r15	4x 39/39 r38	24x 20/11 r42	1x z1	1x n26/1	1x Ø3,5x16 mm p38
8x Ø16 s2								



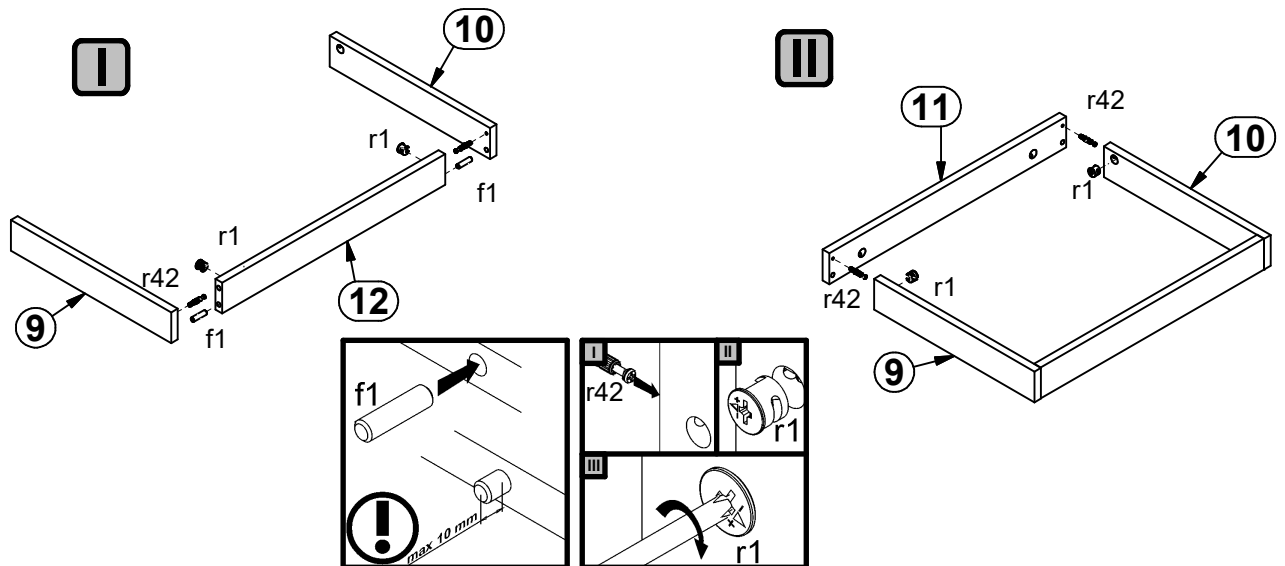
3



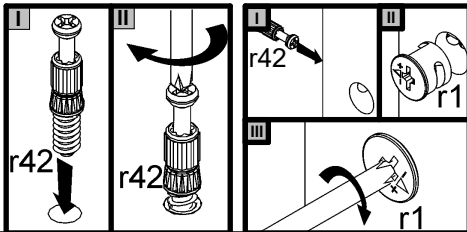
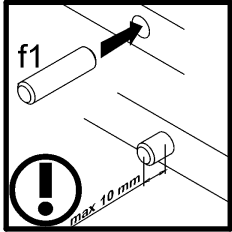
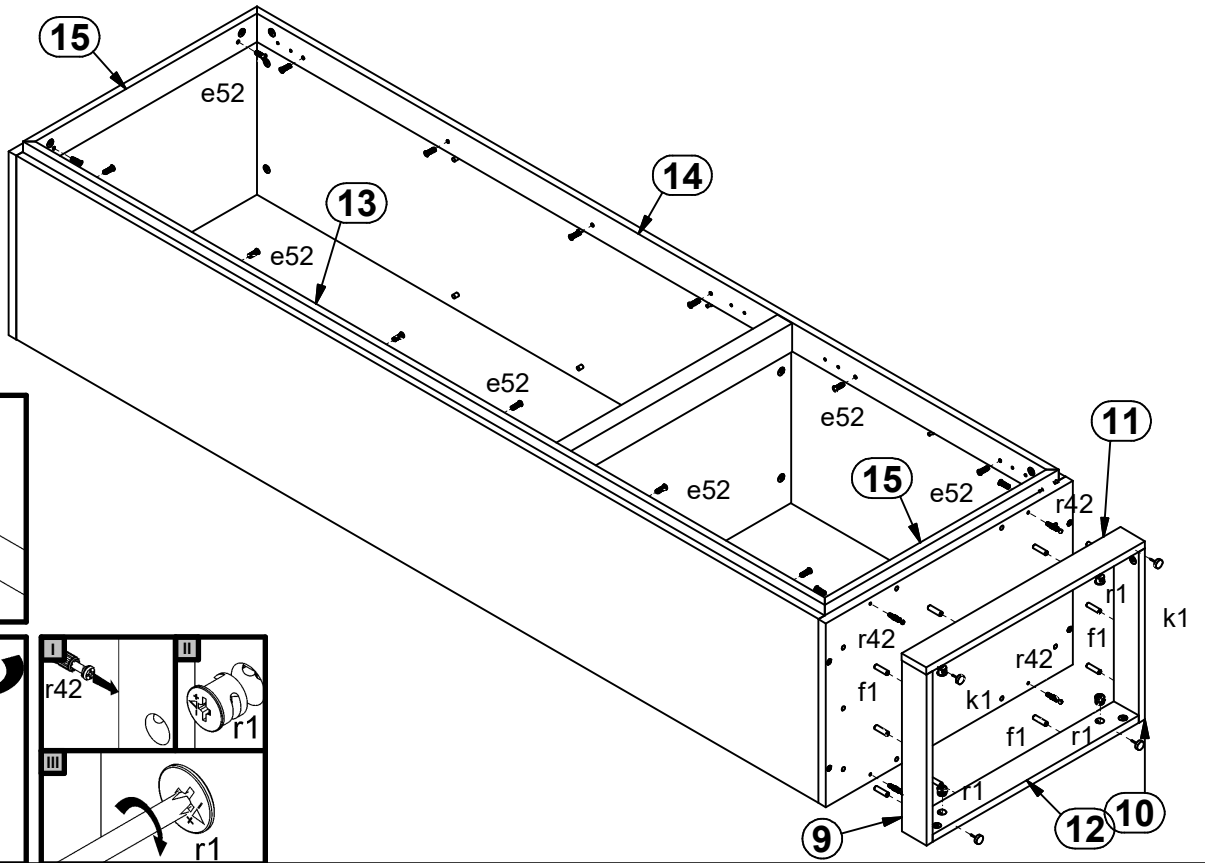
4



5



6



7

